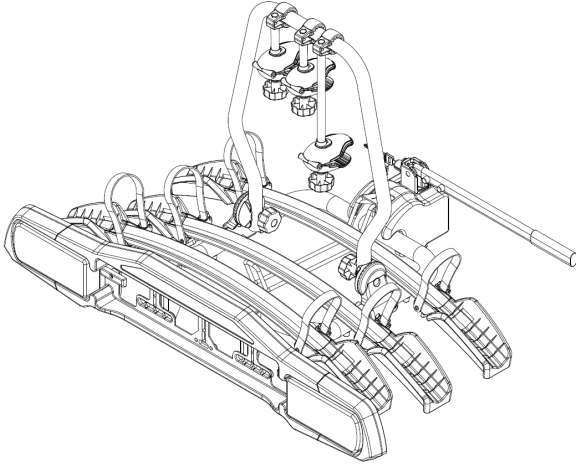




CYKELHOLDER FOR OP TIL 3 CYKLER / CYKELHÅLLARE FÖR UPP TILL 3 CYKLAR / SYKKELHOLDER FOR OPPTIL 3 SYKLER



Art nr. 9053479 / 17500958
EAN nr. 5709133912697

**LÆS BRUGERVEJLEDNING FØR BRUG!
LÄS ANVÄNDARHANDBOKEN FÖR ANVÄNDNING!
LES BRUKSANVISNING FÖR BRUK!**

Når du bakker

Husk altid på, at køretøjets længde for øges med cykelholderen monteret.

Kørsel med cykelholderen uden cykler

Husk at fastgøre stelholderne, så de ikke falder af.

GENERELLE ANVISNINGER FOR KØRSEL MED CYKELHOLDEREN

Under kørsel bør man regelmæssigt se i bakspejlet for at kontrollere at cykelholderen sidder korrekt:

Stop omgående hvis der er mistanke om, at cykelholderen eller cykler ikke sidder korrekt. Kør kun videre, hvis et eventuelt problem er rettet.

Anbefalinger for modereret kørsel med en cykelholder:

Fordi cykelholderen forlænger køretøjet bagud, kan der på nogle køretøjer være tendens til overstyring, og køretøjet kan opføre sig anderledes i stærk sidevind, specielt i sving og kurver. Pas på ikke at miste kontrollen over køretøjet, da det kan føre til alvorlige personskader på dig selv og andre personer.

Overdæk ikke cyklerne med plastic eller lignende, da det influerer på belastningen på cykelholderen.

Når der transporteres cykler på cykelholderen, kan det være formålstjenligt at flytte anden bagage frem i køretøjet for at undgå for stor belastning på køretøjets bagende. Kontrollér støddæmperne regelmæssigt.

Føreren må jævnligt kontrollere, at lygtekablet ikke slæber på jorden eller kommer i kontakt med andre dele, der kan betyde at det bliver revet over. Fastgør eventuelt kablet. Før man begynder kørsel, skal det kontrolleres, at alle lygter på cykelholderen virker korrekt. For at forhindre skader bør man ikke køre med cykelholderen monteret længere end nødvendigt.

Cykelholderen skal påmonteres med lukket bagageklap. Udskift stropperne hvis de bliver slidte eller ødelagte.

ANVISNINGER FOR VEDLIGEHOLDELSE OG OPBEVARING

Rengør cykelholderen med en fugtig klud. Brug ikke kemiske rengøringsmidler.

Køretøjets trækrog skal være tør og fri for fedt. Opbevar cykelholderen indendørs på et tørt sted.

BORTSKAFFELSE

Emballagen skal bortskaffes så det sikres, at den kan bortskaffes eller repareres til genbrug på miljømæssig forsvarlig måde.

Afløber cykelholderen med dens metal-, plast- og glasdele på genbrugspladsen. Dette sikrer, at alle genanvendelige dele bliver reparerede og genbrugt og at ikke genbrugelige dele bliver bortskaffet på miljømæssig forsvarlig måde.

Fabrikanten fralægger sig ethvert ansvar for skader på personer eller ting under påspænding eller forkert anvendelse af cykelholderen. Cykelholderen må ikke modificeres på nogen måde.

DK

Cykelholderen giver dig mulighed for at transportere 3 cykler på din bil på en simpel og bekvem måde. Cykelholderen leveres som et samlesæt. For den kan bruges første gang, skal den samles som beskrevet i det følgende.

SIKKERHED

Hold dig nøje til de følgende sikkerhedsanvisninger ved samling og brug af cykelholderen. Læs anvisningerne før samling af cykelholderen påbegyndes.

- Køretøjet skal være udstyret med en typegodkendt trækrog med en tilladt lodret vægt på trækrogsen på mindst 60 kg og krogsen skal være af stål (ST 52-3) eller GGG 52 (sfæro støbegods).
- Når cykelholderen er monteret, skal den forsynes med en ekstra nummerplade fordi køretøjets egen nummerplade bliver skjult af cykelholderen. Monter nummerpladen på cykelholderen.
- Kør aldrig hurtigere end tilladte hastighed. Overskrid ikke 120 km/t med cykler i cykelholderen.
- I henhold til færdselsloven er føreren ansvarlig for køretøjets last og for køretøjets sikkerhed på vejen.
- Lukkemekanismen skal altid være låst og fastgjort.
- Hold små børn på afstand under samlingen af cykelholderen, sættet indeholder små dele der kan sluges.
- Hvis køretøjet er udstyret med et system til automatisk åbning af bagageklap, bør dette system sættes ud af funktion når cykelholderen er påsat, og bagageklappen kun åbnes manuelt.

Kontroller alle bolte, møtrikker og spændebånd efter cykelholderen er samlet og blevet brugt i kort tid. Disse komponenter skal herefter inspiceres regelmæssigt, og ofte hvis man kører på meget på dårlige veje.

Fastgør alle dele på cyklerne

Kontroller at der ikke er dele på cyklerne, der kan arbejde sig løs under kørslen (klokke, sadel, støtteben). Tilbehør som f.eks. børnesæder, pumper og kurve skal tages af cyklerne før de sættes i cykelholderen.

Når cyklerne er monteret, må de ikke fylde mere end 40 cm ud over cykelholderens yderste lygter.

Mens cykelholderen bliver monteret på køretøjet, slukkes motoren, og håndbremsen trækkes.

SIKKERHED UNDER KØRSEL

Nedsæt hastigheden hvis der er tale om stærk sidevind

Bremning, acceleration og kørsel i sving

Undgå kraftige opbremsninger og accelerationer. Kør ikke for hurtigt i kurver og i sving.

1

SE

Cykelhållaren låter dig transportera 3 cyklar på din bil på ett enkelt och bekvämt sätt. Cykelhållaren kommer som monteringssett.

Innan den kan användas för första gången måste den monteras enligt beskrivningen nedan.

SÄKERHET

Följ följande säkerhetsinstruktioner vid montering och användning av cykelhållaren. Läs instruktionerna innan du börjar montera cykelhållaren.

- Fordonet måste vara utrustat med en typgodkänd dragkrok med en tillåten vertikal vikt på dragkrogsen på minst 60 kg och krogsen måste vara av stål (ST 52-3) eller sfäriska gjutstycken (GGG 52).
- När cykelhållaren är monterad måste den vara försedd med en ytterligare registreringsskylt eftersom fordonets egen registreringsskylt är dold av cykelhållaren. Montera registreringsskylten på cykelhållaren.
- Kør aldrig snabbare än tillåten hastighet. Överskrid inte 120 km/tim med cyklar i cykelhållaren.
- Enligt trafiklagen är föraren ansvarig för fordonets last och för fordonets säkerhet på vägen.
- Stängmekanismen måste alltid vara låst och säkrad.
- Håll små barn på avstånd under montering av cykelhållaren. Satsen innehåller små delar som kan sväljas.
- Om fordonet är utrustat med ett system för att automatiskt öppna bagagerummet, bör detta system inaktiveras när cykelhållaren är monterad och bagagerummet öppnas endast manuellt.
- Kontrollera alla bultar, muttrar och remmar efter att cykelhållaren har monterats och använts under en kort tid. Dessa komponenter måste sedan inspekteras regelbundet, och ofta om du kör mycket på dåliga vägar.

Fäst alla delar på cyklarna

Kontrollera att det inte finns några delar på cyklarna som kan lösa under körningen (klocka, sadel, stödben). Tillbehör som barnstolar, pumphar och korgar måste tas av cyklarna innan de placeras i cykelhållaren.

När cyklarna är monterade får de inte överstiga 40 cm bortom hållarens lampor.

Medan cykelhållaren monteras på fordonet stängs motorn av och handbromsen appliceras.

SÄKERHET DÅR KÖR MED CYKELHÅLLARE

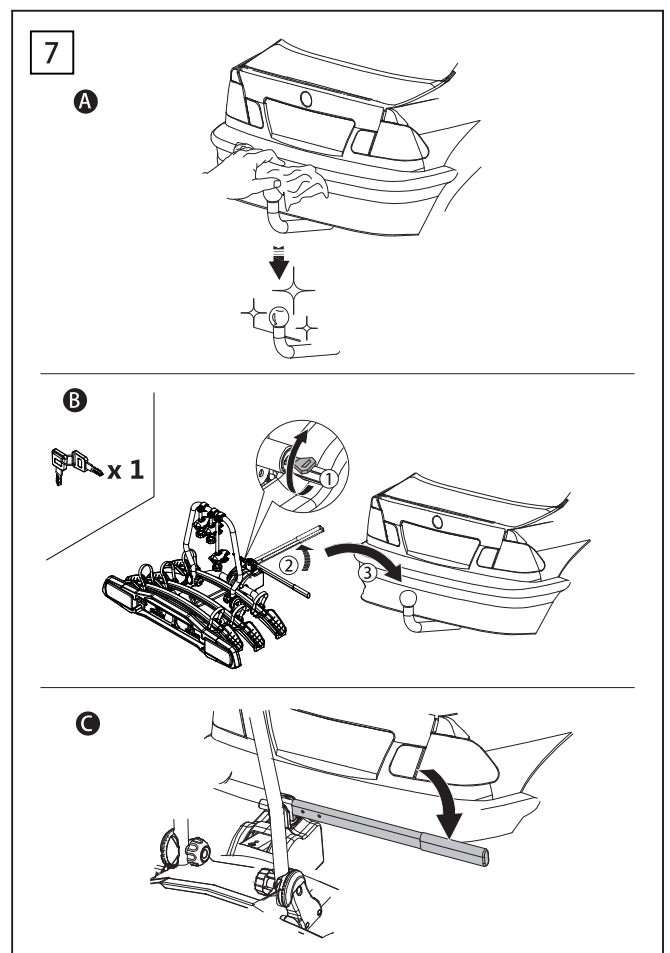
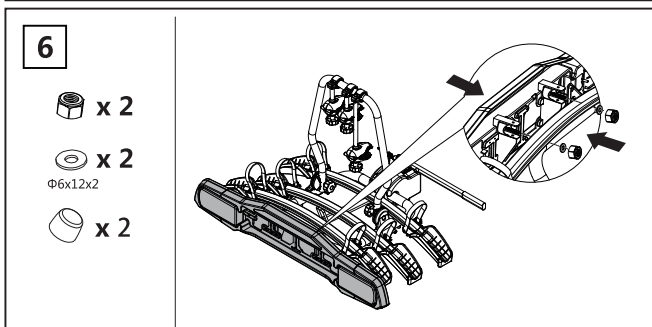
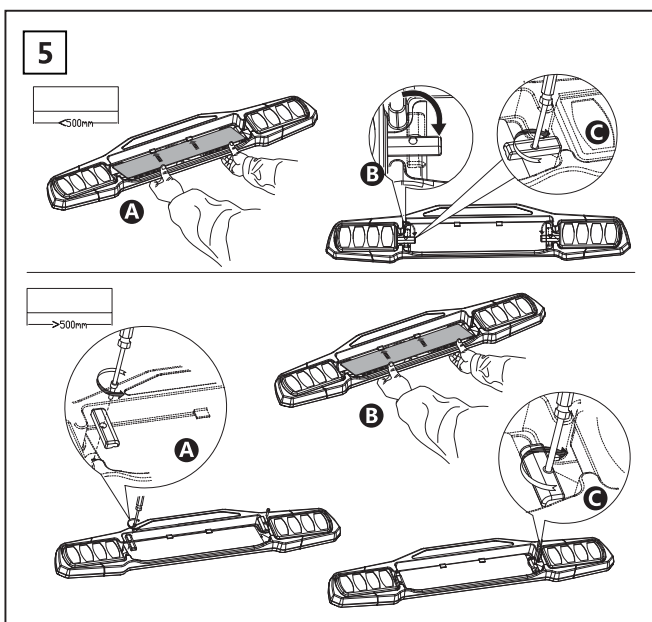
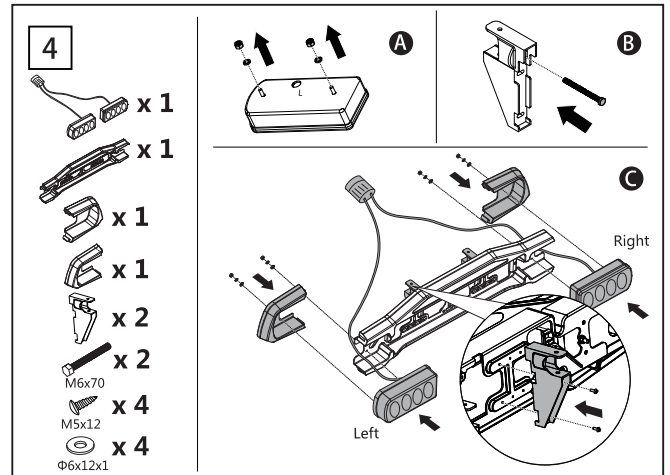
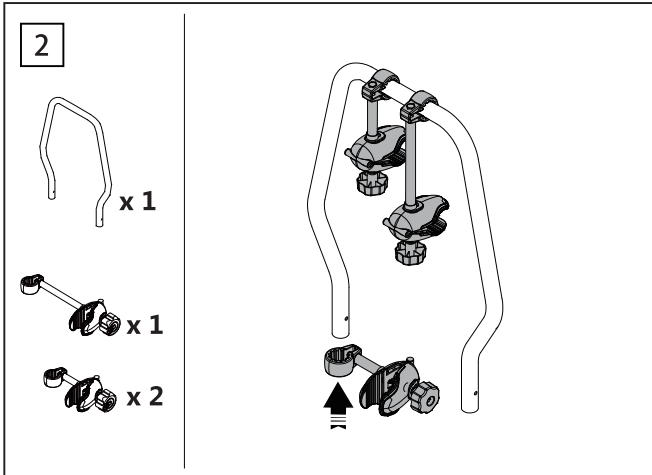
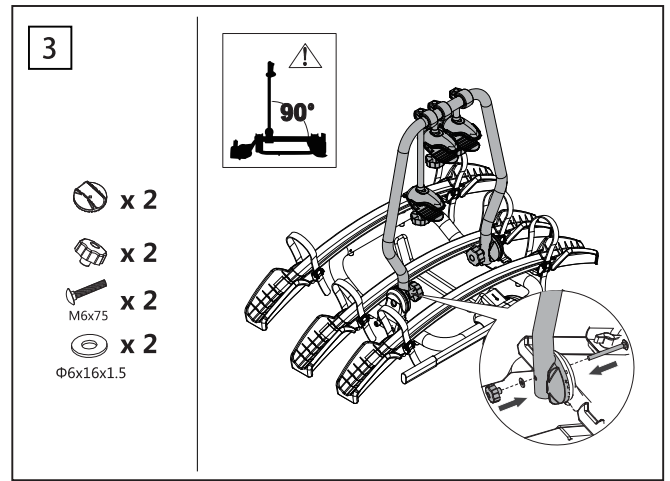
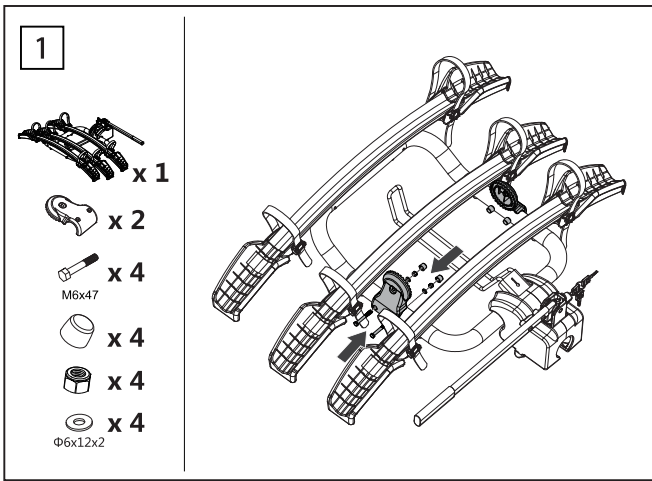
Minska hastigheten vid stark sidvind

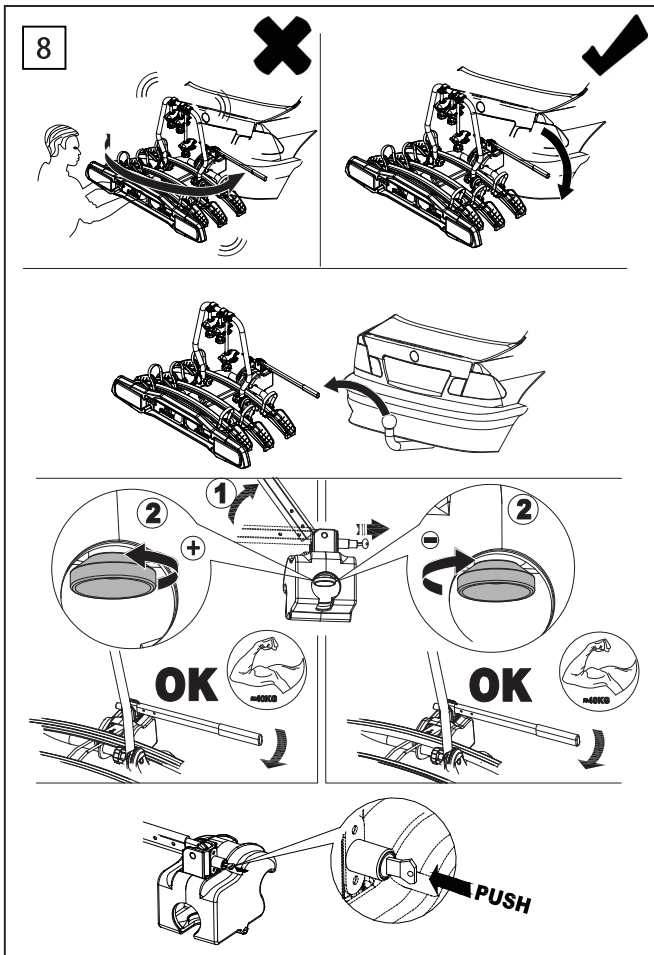
Bromsning, acceleration och kurv

Undvik kraftig inbromsning och acceleration. Kør inte för snabbt i kurvor och i svängar.

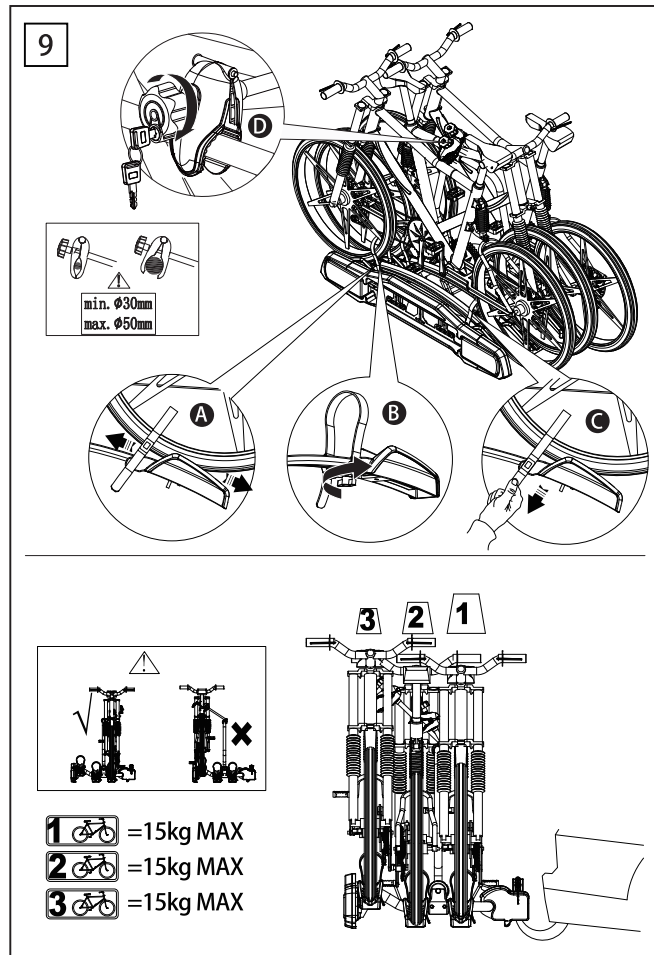
När du bakar

Tänk alltid på att fordonets längd ökar när cykelhållaren är monterad.

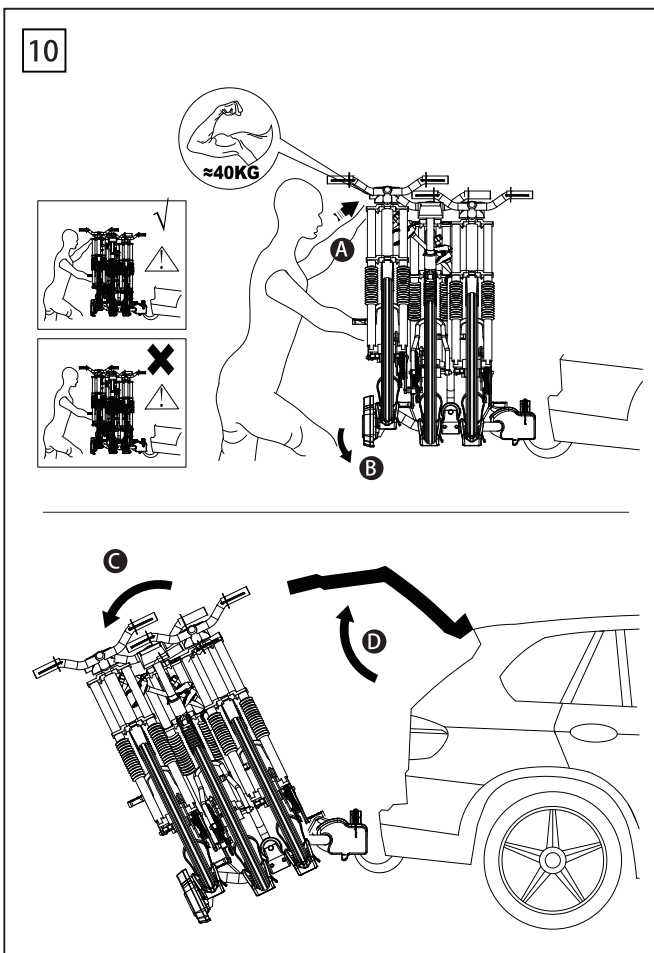




12



13



14

Importør: QuineQuintax ApS
Middelfartvej 3
DK-9220 Aalborg Øst
www.quine.dk