

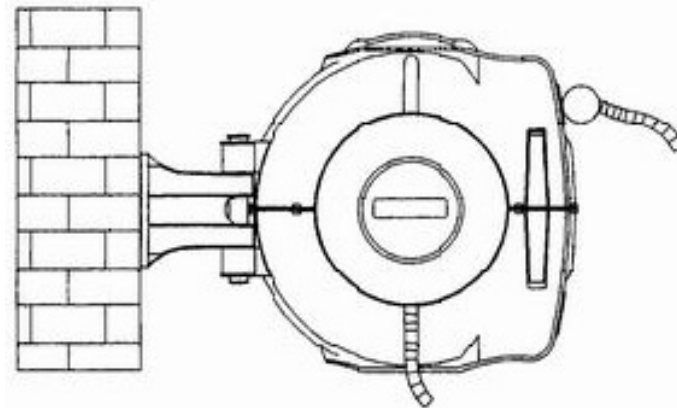
seasons HOSE REEL

Automatisk Slangetromle

Instruktionsmanual

Art nr.: 80006027

EAN nr: 5709133800727



Introduktion

For at Du kan få mest mulig glæde af Din nye slangetromle, beder vi Dig gennemlæse denne før Du tager slangetromlen i brug.

Tekniske data

20 meter 1/2" pvc-slange monteret med slangestop.

Leveres med tilkoblingslange, strålespids, beslag og 4 stk ekspansionsbolte til montering.

Slangetromlen er vægmonteret med en radius på 180 grader, som gør at slangen kan trækkes i alle retninger.

ART NR	SLANGELÆNGDE	SLANGEMATERIALE	ARBEJDSTRYK	INDRE SLANGEDIAMETER
80006027	20m	PVC	MAX 1.0MPa (150PSI)	1/2" (12mm)

Vigtige sikkerhedsforskrifter

Slangetromlen skal monteres på en mur, som kan holde til belastningen.

Slangen skal kobles fra vandhanen og tømmes for vand, hvis der er risiko for frost. Evt. tages ned og anbringes frost frit.

Må kun bruges til vand!!!

Montering

Tag monteringsbeslaget (Fig. A) af slangestromlen og markér de 4 ophængspunkter.

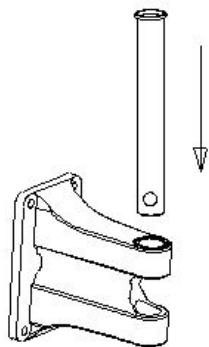


Fig. A

Vær opmærksom på at ophængsstedet er i nærheden af den vandhane, som slangetromlen skal tilsluttes.
Bor 4 huller, som har samme diameter som ekspansionsboltene (Fig. B).

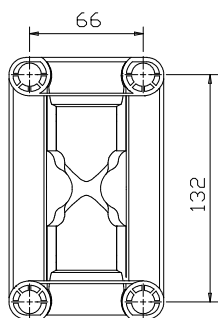


Fig. B

Slå ekspansionsboltene ankre i hullerne og hæng beslaget på. Sæt en spændeskive, en fjederskive og en møtrik på hvert gevind og spænd møtrikkerne (Fig. C)

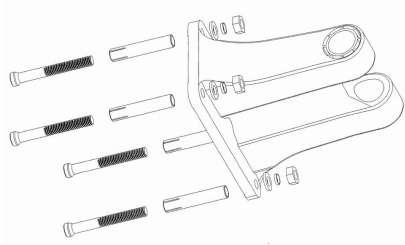


Fig. C

Kontroller at beslaget sidder fast i muren.
Hæng slangetromlen fast på beslaget.

Brug

Forbind slangetromlens faste kobling med en vandhane ved hjælp af tilkoblingsslangen og koblingen.

Denne slangetromle har en skralde mekanisme, som sørger for, at slangen kun tilbagespoldes, når du ønsker det.

Slangelængde 0 – 20 m

Special gear system med langsom retur funktion, der forhindrer skader på bruger og produkt under hurtig opspoldning.

Rengøring

Rengør slangetromlen med en opvredet klud eller en børste. Undgå at sprøjte vand ind i slangetromlen.

Importeret af Quine Aps, Assensvej 9, 9220 AalborgØst