

Quin-Vent Kanalventilator 100mm

Brugervejledning



Art.nr.: 300110

EAN NR: 5709133300517

LÆS VENLIGST BRUGERVEJLEDNING FØR BRUG

Quin-Vent Kanalventilator 100mm

Brugervejledning

Læs denne brugervejledning omhyggeligt før kanalventilatoren installeres og tages i brug.

TYPISKE ANVENDELSER

Fig. 1

Udblæsning/udsugning et sted

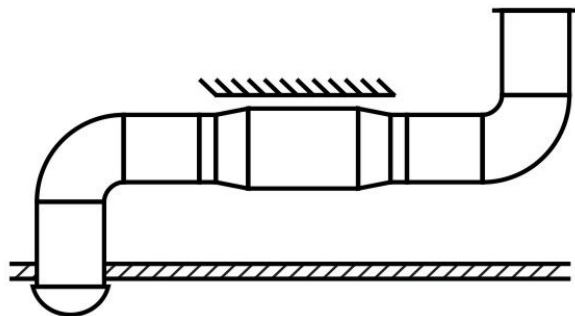
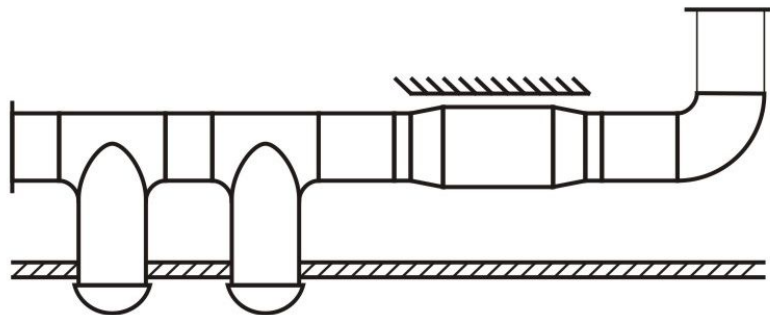


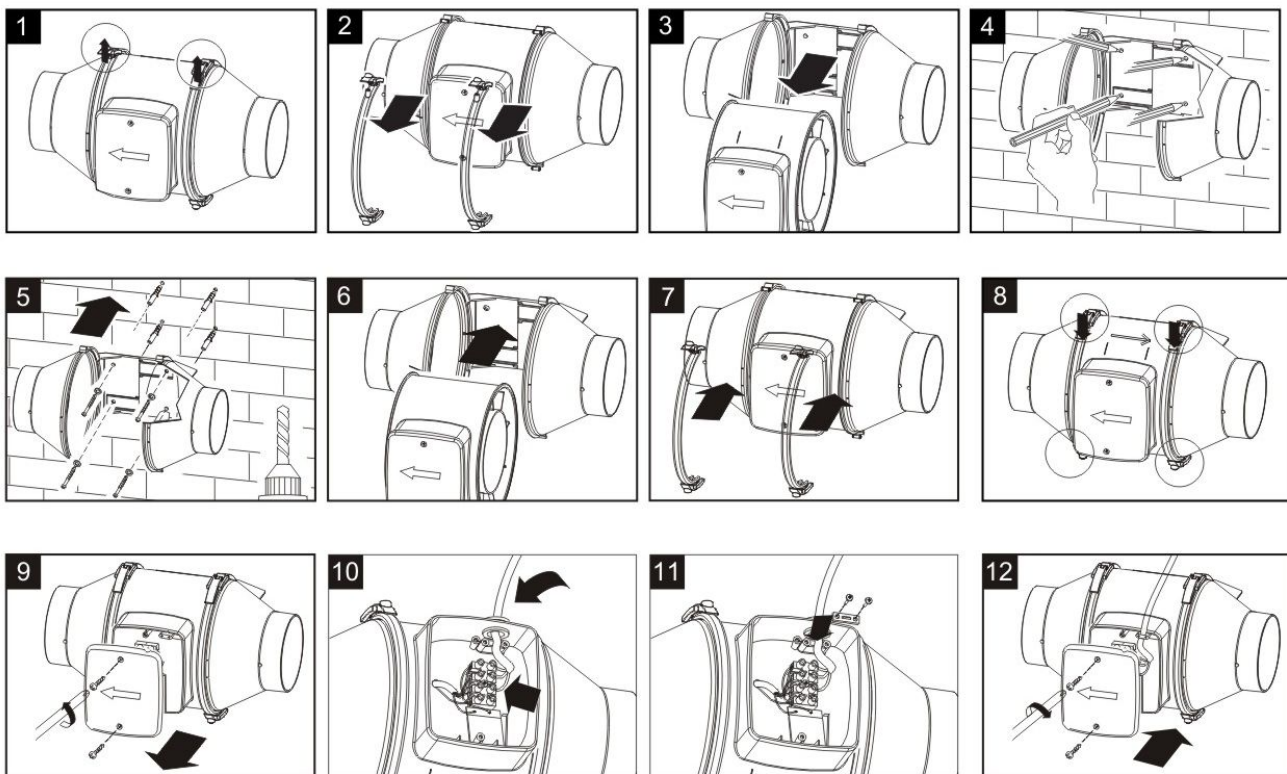
Fig. 2

Udblæsning/udsugning flere steder

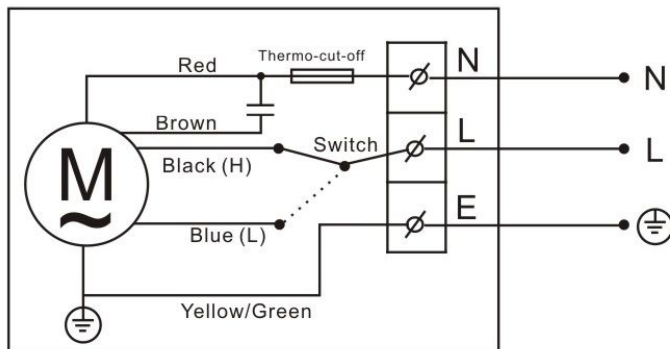


INSTALLATION

1. For at installere enheden, skal ventilatoren først fjernes. Løsn de to fjederclips omkring ventilatorhuset og tag ventilatoren ud (fig. 1-2-3)
2. Montagebeslaget for de to flangerør skal fastgøres på et fast struktur (mur, loft, bjælke o.l.) (fig. 4-5)
3. Sæt ventilatoren på plads mellem flangerørene og spænd de to fjederclips (fig. 6-7-8)
4. Skru klemkassedækslet af og tilslut ventilatoren elektrisk. Skru klemkassedækslet på igen. (fig. 9-10-11-12).



ELEKTRISKE TILSLUTNINGSDIAGRAMMER



300110/300112

Alle modeller har 2-hastighedsmotorer

GENERELT

Kanalventilatorerne er produceret i overensstemmelse med de strenge produktionsstandarder defineret i ISO 9001. Alle komponenter er blevet sluttet efter at de er produceret.

Det anbefales at kontrollere følgende efter modtagelsen:

1. Er det den korrekte størrelse.
2. Er det den korrekte model.
3. At informationerne på mærkepladen stemmer overens med den aktuelle tilslutningsspænding, frekvens etc.

OMGIVELSERNE

Kanalventilatoren kan udelukkende anvendes indendørs. Ventilatoren kan anvendes til både uklimatiseret og klimatiseret luft eller en kombination af begge indenfor temperaturområdet på -10 °C til +40 °C inkl. kanalens omgivelsestemperatur.

SIKKERHEDSANVISNINGER

For at undgå risikoen for brand eller elektrisk stød samt personskader, skal nedenstående anvisninger følges.

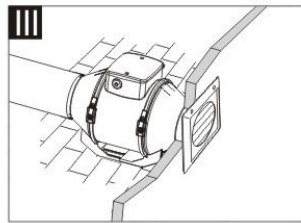
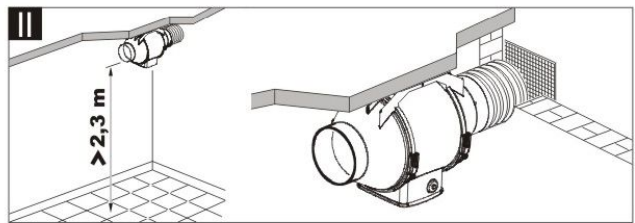
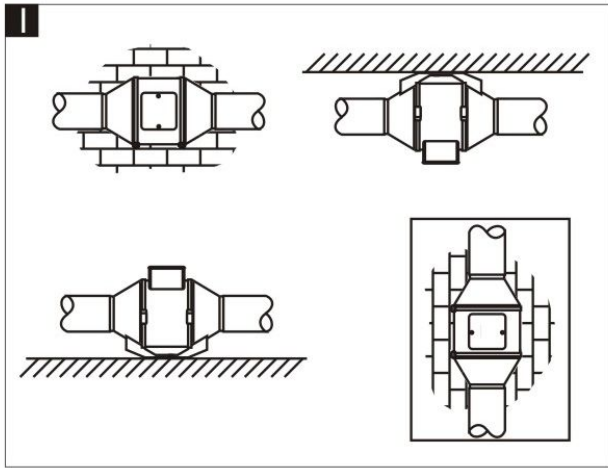
- 1.Brug kun kanalventilatoren til det den er beregnet til.
- 2.Før enheden serviceres eller rengøres, skal strømmen til den afbrydes på kontakten. Sørg for at strømmen ikke kan tilsluttes utilsigtet.
- 3.Installation og kabelføring skal foretages af fagpersoner indenfor stærkstrømreglementet.
- 4.Der kræves tilstrækkelig lufttilførsel for forbrænding og udluftning af gasser gennem skorstenen for udstyr der forbrænder brændstof for at undgå lufttilbageslag.
- 5.Når montagebeslaget monteres på væg eller i loft, så pas på ikke at bore ind i elektriske ledninger.
- 6.Kanalventilatorer skal altid udlufte til fri luft.
- 7.Placer aldrig en afbryder, så den kan nås fra badekarret eller brusekabinen.
- 8.Ventilatoren må ikke benyttes til udluftning af eksplosive materialer eller gasser.
- 9.Monter de laveste bevægelige dele mindst 2,3 meter over gulv eller grundniveau.
- 10.Alle ventilatorer er egnet for hastighedskontrol med halvlederudstyr (f.eks. frekvensomformere).

Ventilatoren kan monteres i alle positioner horisontalt og vertikalt og har mange anvendelsesmuligheder, se afsnittet "anvendelse", der viser nogle typiske anvendelser. Lige meget om installationen er fast eller fleksibel kanalføring, anbefales det at den korrekte rørdiameter kobles til ventilatoren. Hvis det er nødvendigt at tilslutte en rørbøjning til ventilatoren, skal bøjningsradien være så stor som mulig.

Før installationen bør det kontrolleres, at ventilatorvingen drejer uhindret og at der ikke er forhindringer for luftstrømmen i kanalerne.

Alle modeller fastgøres med en befæstigelse, der sikrer let og hurtig installation af ventilatoren.

Samlinger af kanalen skal foretages med speciel tape for ventilationskanaler eller kanalsamlingsbeslag for at sikre en god og tæt samling.



ELEKTRISK TILSLUTNING

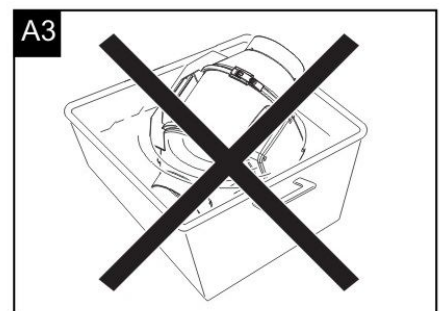
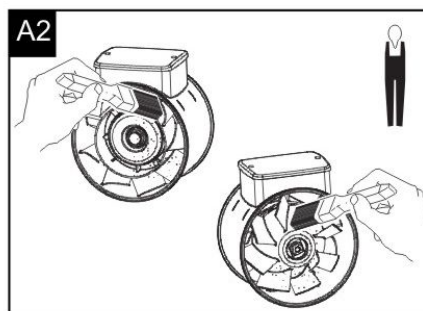
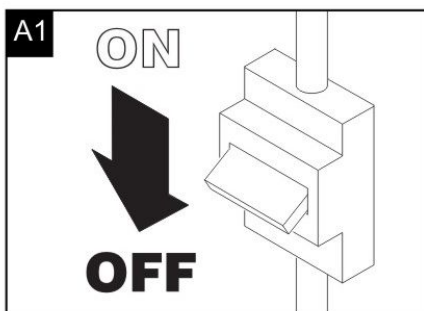
Alle kanalventilatorer tilsluttes som standard til 220-240 V AC. Tilslutning skal foretages som vist i afsnittet "elektriske tilslutningsdiagrammer".

VEDLIGEHOLDELSE

Før enhver service eller vedligeholdelse skal strømmen til ventilatoren afbrydes.

Alle kuglelejer er levetidssmurt og kræver ingen smøring. Det anbefales at inspicere ventilatoren hver 12. måned for at undgå større samlinger af støv og snavs på ventilatorvingen. Inspicer ventilatoren i strømløs tilstand og adskilt fra ventilationskanalen.

Rengør med en fugtig (ikke våd) klud. Brug ikke rengøringsmidler eller slibende produkter til rengøringen. Ventilatoren må ikke neddyppes i vand eller andre væsker.



Quin-vent Kanalventilator

Art: 300110

Kraftfuld udsugning - (H)190m³/t & (L)150m³/t
Lavt støjniveau - (H)43dB & (L)37db
Strømbrug – (H)29W & (L)25W
r.p.m - (H)2300 & (L)1700
Mål - 300 x 180 x 250mm

“Elektrisk og elektronisk udstyr (EEE) indeholder materialer, komponenter og stoffer, der kan være farlige og skadelige for menneskers sundhed og for miljøet, når affaldet af elektrisk og elektronisk udstyr (WEEE) ikke bortskaffes korrekt.

Produkter, der er mærket med nedenstående overkrydsede skraldespand', er elektrisk og elektronisk udstyr. Den krydsede skraldespand symboliserer, at affald af elektrisk og elektronisk udstyr ikke må bortskaffes sammen med usorteret husholdningsaffald, men skal indsamles særskilt.

Til dette formål har alle kommuner etableret indsamlingsordninger, hvor affald af elektrisk og elektronisk udstyr gratis kan afleveres af borgerne på genbrugsstationer eller andre indsamlingssteder eller hentes direkte fra husholdningerne. Nærmere information skal indhentes hos kommunens tekniske forvaltning.”

Brugere af elektrisk og elektronisk udstyr må ikke bortskaffe affald af elektrisk eller elektronisk udstyr sammen med husholdningsaffaldet. Brugere skal benytte de kommunale indsamlingsordninger for at mindske den miljømæssige belastning i forbindelse med bortskaffelse af affald af elektrisk eller elektronisk udstyr og øge mulighederne for genbrug, genanvendelse og nyttiggørelse af affald af elektrisk og elektronisk udstyr.



Importør: Quine Aps. Middelfartvej 3, 9220 Aalborg Øst, Denmark.

EF OVERENSSTEMMELSESERKLÆRING
EF DECLARATION OF CONFORMITY



Quine ApS
HANDELSSELSKAB

MIDDELFARTVEJ 3 DK-9220 AALBORG ØST

BEKRÆFTER AT KONSTRUKTION OG FREMSTILLING AF DETTE PRODUKT ER I OVERENSSTEMMELSE MED FØLGENDE DIREKTIVER OG STANDARDER:

DECLARES THAT DESIGN AND MANUFACTURING OF THIS PRODUCT COMPLIES WITH THE FOLLOWING DIRECTIVES AND STANDARDS²:

- 1) 2006/95/EC 2004/108/EC

- 2) EN 60335-1: 2002 + A1 + A11 + A12
EN 60335-2-80: 2003 + A1
EN 50366: 2003 + A1

ART NR / PRODUCT NUMBER: 300110 KANALVENTILATOR 2 TRIN Ø100MM
300112 KANALVENTILATOR 2 TRIN Ø125MM

THE CE-MARK WAS AFFIXED IN: OCTOBER 1st, 2014
AALBORG,

Nino Quintessenza
Product manager